

## 静止型ガス混合器


 中心部の流れを周辺部へ
 
 周辺部の流れを中心部へ
 

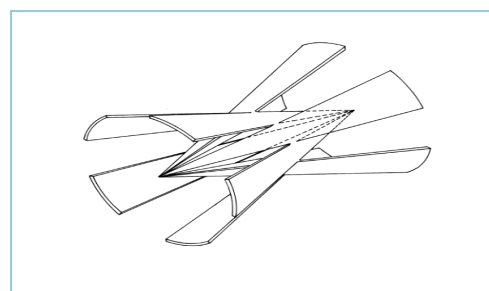
# Static Gas Mixer



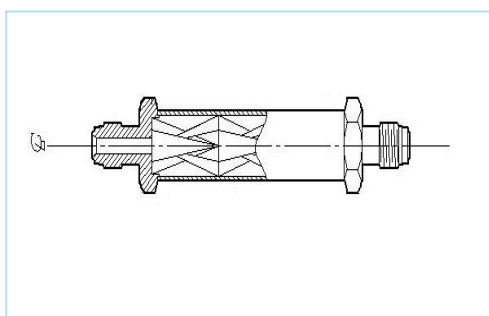
## アプリケーションの実現 = 再現性 x 均一性

*The Static Mixer for Advance Process Controls.*

この画期的なスタティックミキサーは、流体を流すだけで均一に混合する事が出来ます。(Patented)  
 従来の静止形混合器では、流れの中心部と周辺部がいつまでたっても、入れ換わらないものが多く、特に温める必要のある流体の場合、熱が内部に伝わらなかったり、反応が不十分であったりします。  
 AMXシリーズスタティックミキサーは従来品の欠点を根底から解決した混合器です。  
 従来型の混合器では満足できない気体用途でご使用下さい。



【内部構造図】



型式	継手	エレメント 数	Lサイズ* mm	Φサイズ* mm
AMX-43V	1/4VCR 相当	3段	136.5	25.4
AMX-43S	1/4SWL 相当	3段	125.5	25.4
AMX-83V	3/8VCR相当	3段	142.5	25.4